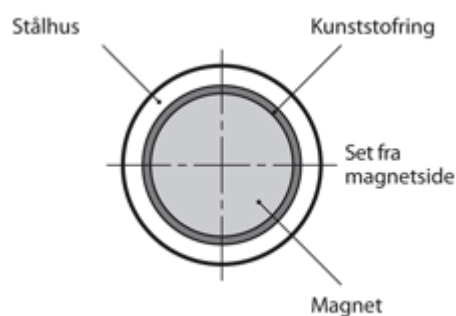
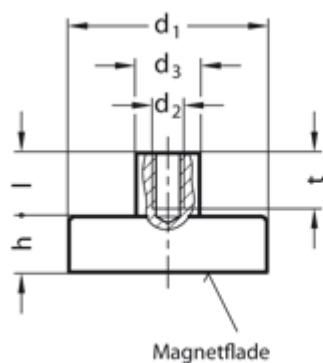


Varenummer: 201222391B
Beskrivelse: E+G Magnet m/gevindbøsning GN 50.2-ND-13-M3
Neodym, jern, bor - 80° C, 60N

Mål



d1 = 13 ±0,1

d2 = M3x7

d3 = 6 ±0,1

h = 4,5 ±0,1

Holdekraft N = 60

Materiale = ND Neodym, jern, bor - 80° C

t = 6